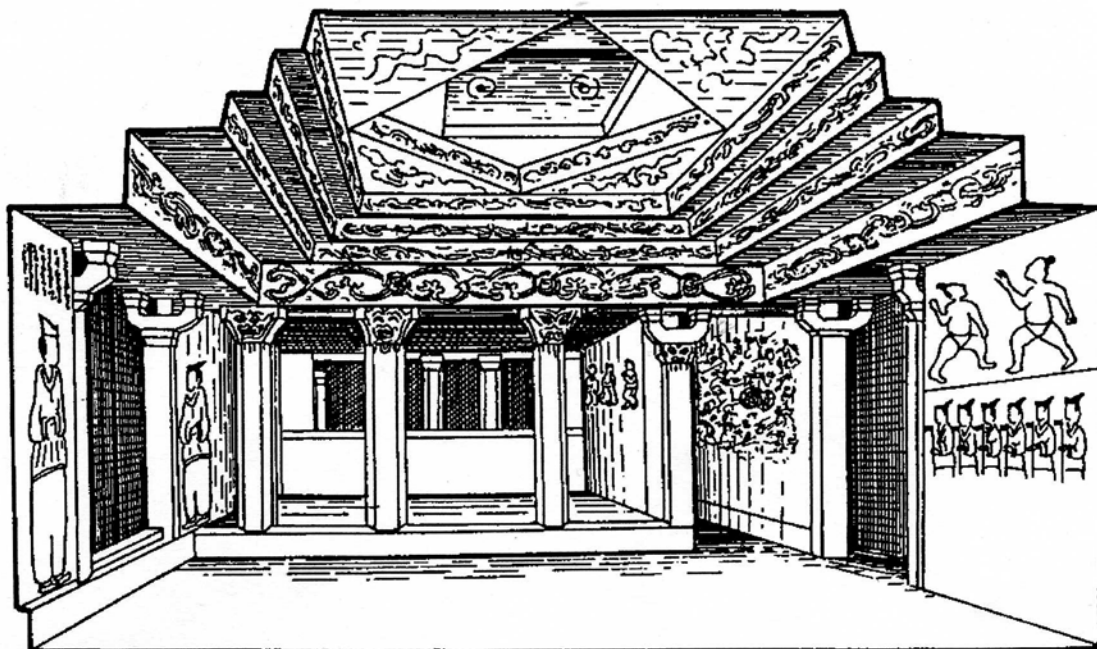
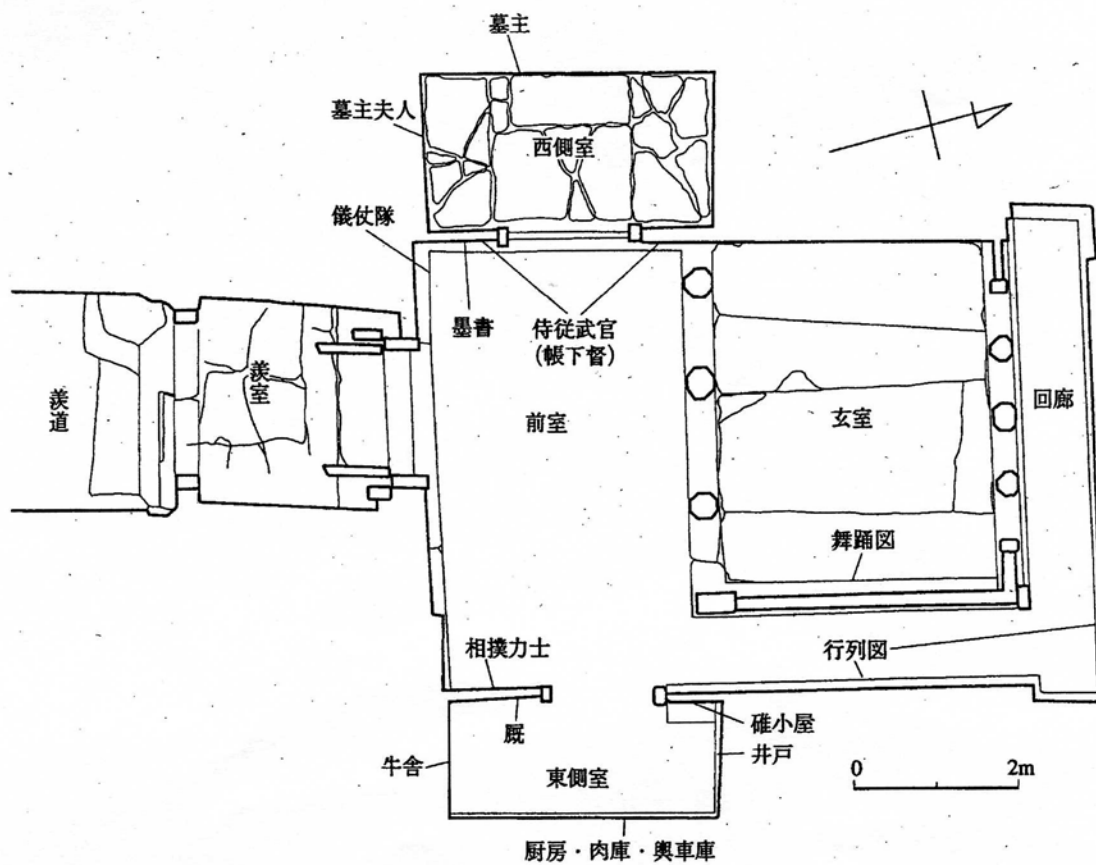


《高句麗壁画古墳》

安岳 3 号墳墓室透視図



安岳 3 号墳墓室平面図 と壁画配置図



安岳 3 号墳、前室西壁墨書、  
永和十三年十月戊子朔廿六日  
癸丑使持節都督諸軍事  
平東將軍護撫夷校尉樂浪  
相昌黎玄菟帶方太守都  
鄉侯幽州遼東平郭  
都鄉敬上里冬壽字  
□安年六十九墓官

中国東晋穆帝年号 永和十三年=升平元年(357)

廻廊部出行図、牛車上墓主



第2図 出行図大図(牛車上墓主)

安岳 3 号墳 壁画内容分類(報告書)

- (1) 墓主人夫婦像とその側近者との生活—西側室(西壁・南壁・東壁の一部)
- (2) 主人に仕える武人・儀仗像・鼓吹楽隊・力士—前室(西壁・南壁・東壁)
- (3) 主人の厨房生活と車輿と牛馬—東側室(西壁・北壁・東壁・南壁)
- (4) 主人の出行行列—回廊(東壁)
- (5) 主人の室内での舞楽—後室(東壁)
- (6) 主人の住居を護衛する衛兵—羨室(西壁)
- (7) 辟邪(邪鬼を追い払うこと)の鬼面—前室入口(八角柱の柱頭)
- (8) 冥福を祈る蓮花文と日象・月象—天井部(天蓋石)
- (9) 墓室の装飾文様—天井部(持ち送り石)