

図3 亀井遺跡出土鉄刀(剣)

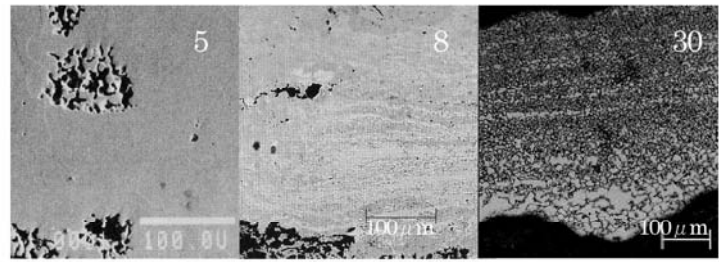


図4 鉄器の顕微鏡組織

(番号は表1・図2の遺物番号に対応)



(参考 愛媛大学による弥生時代・鍛冶の復元実験)

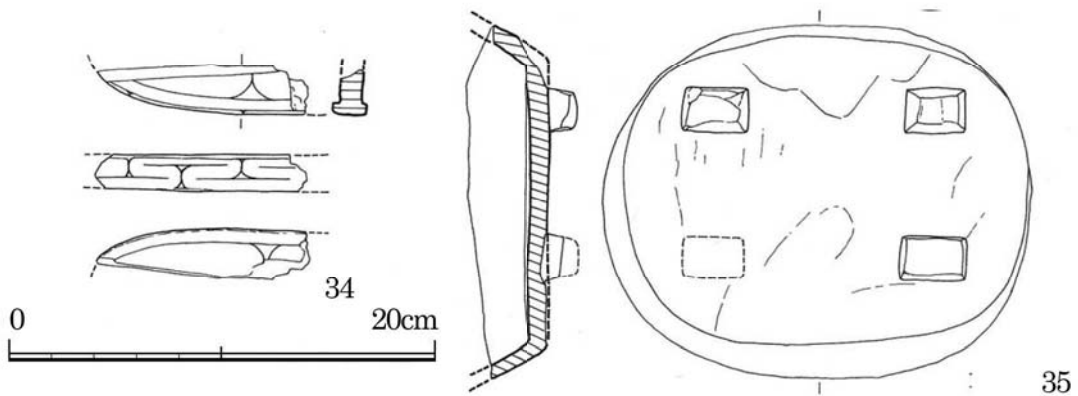
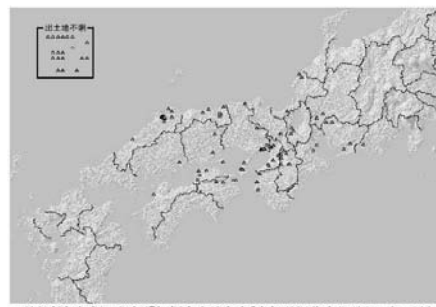
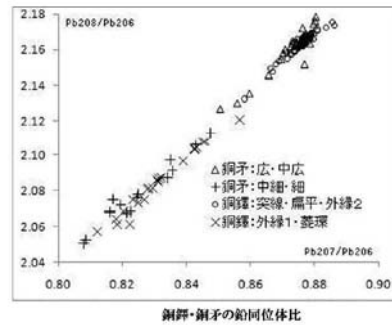
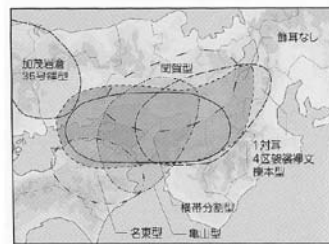


図5 鬼虎川遺跡7次調査出土木製容器類

時期	銅鐸の型式	河内周辺での土器の様子	青銅器(銅鐸)関連資料の年代根拠
前期	I様式末	沈線の多条化	【朝鮮系の鉛の使用】 朝日遺跡の菱環鈕式銅型(Ⅱ期後半) 鶏冠井遺跡の石製銅型
	Ⅱ様式	縦描文の盛行	
中期	Ⅲ様式	(亀井SK3144)	【中国前漢鏡系の鉛の使用】 唐古・鏡遺跡の青銅器生産(大和Ⅱ-4様式)
	Ⅳ様式	凹線文の成立と拡散 (亀井SK3060)	
	石 扁平鈕式古段階 (Ⅱ-1式)	凹線文の拡散と定着 (亀井SK3040)	
	土 扁平鈕式新段階 (Ⅱ-2式)		
後期	V様式	後期的土器様式	【画一的な中国前漢鏡系の鉛の使用】
	突線鈕1式 (Ⅳ-1式) 突線鈕2式 (Ⅳ-2式) ⋮		

銅鐸の型式と変遷(一部加筆修正)

大阪府立歴史民俗資料館2011『物産をもたらす響き 銅鐸編』



大阪府立歴史民俗資料館2011『物産をもたらす響き 銅鐸編』

図6 大阪府下で生産された銅鐸とその分布先について

